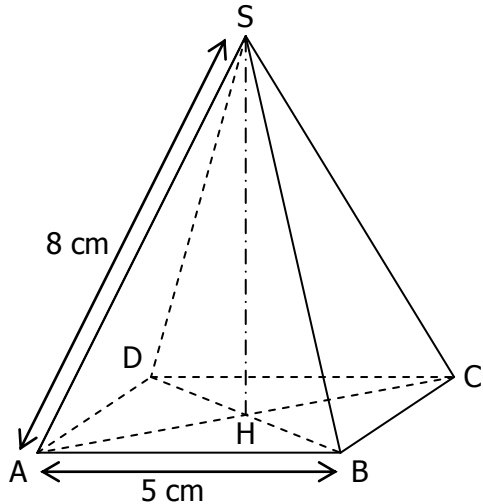


**PYRAMIDE - CONE DE REVOLUTION**

**EXERCICE 2**

**EXERCICE 1**

SABCD est une pyramide régulière.



**a.** Quelle est la nature de la base ABCD ?

**b.** Quelle est la nature du triangle ABC ?

**c.** Indiquer la longueur des arêtes suivantes :

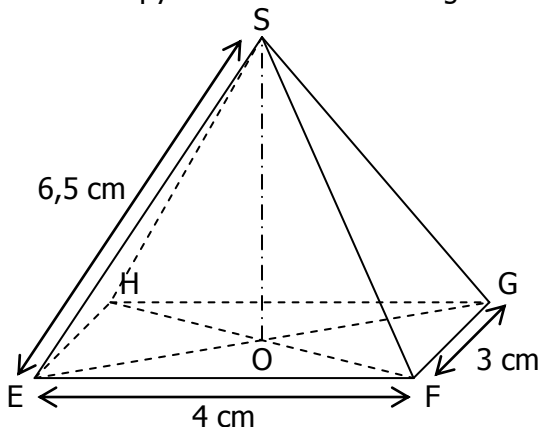
BS=	CS=	DS=	BC=	CD=	DA=
-----	-----	-----	-----	-----	-----

**d.** Calculer la longueur AC en appliquant la propriété de Pythagore au triangle ABC :

**e.** Calculer la longueur SH en appliquant la propriété de Pythagore au triangle AHS :

**EXERCICE 2**

SEFGH est une pyramide à base rectangulaire.

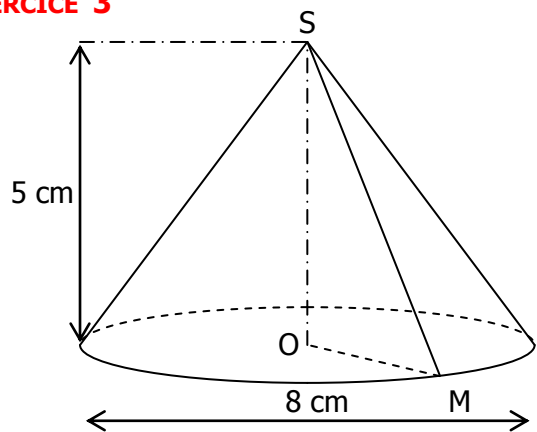


**a.** Indiquer les longueurs des arêtes [GH] et [HE].

**b.** Calculer la longueur EG.

**c.** Calculer la longueur SO.

**EXERCICE 3**



**a.** Indiquer les longueurs de [OS] et [OM] :

**b.** Calculer la longueur SM.

**c.** Calculer l'angle  $\widehat{SOM}$ .